



ООО «Измерительная Техника»

Арматура погружная ДП-8ИТ

Руководство по эксплуатации



По вопросам продаж и поддержки обращайтесь:

Архангельск (8182)63-90-72
Астана +7(7172)727-132
Белгород (4722)40-23-64
Брянск (4832)59-03-52
Владивосток (423)249-28-31
Волгоград (844)278-03-48
Вологда (8172)26-41-59
Воронеж (473)204-51-73
Екатеринбург (343)384-55-89
Иваново (4932)77-34-06
Ижевск (3412)26-03-58
Казань (843)206-01-48

Калининград (4012)72-03-81
Калуга (4842)92-23-67
Кемерово (3842)65-04-62
Киров (8332)68-02-04
Краснодар (861)203-40-90
Красноярск (391)204-63-61
Курск (4712)77-13-04
Липецк (4742)52-20-81
Магнитогорск (3519)55-03-13
Москва (495)268-04-70
Мурманск (8152)59-64-93
Набережные Челны (8552)20-53-41

Нижний Новгород (831)429-08-12
Новокузнецк (3843)20-46-81
Новосибирск (383)227-86-73
Орел (4862)44-53-42
Оренбург (3532)37-68-04
Пенза (8412)22-31-16
Пермь (342)205-81-47
Ростов-на-Дону (863)308-18-15
Рязань (4912)46-61-64
Самара (846)206-03-16
Санкт-Петербург (812)309-46-40
Саратов (845)249-38-78

Смоленск (4812)29-41-54
Сочи (862)225-72-31
Ставрополь (8652)20-65-13
Тверь (4822)63-31-35
Томск (3822)98-41-53
Тула (4872)74-02-29
Тюмень (3452)66-21-18
Ульяновск (8422)24-23-59
Уфа (347)229-48-12
Челябинск (351)202-03-61
Череповец (8202)49-02-64
Ярославль (4852)69-52-93

СОДЕРЖАНИЕ

1 НАЗНАЧЕНИЕ	3
2 ОСНОВНЫЕ ТЕХНИЧЕСКИЕ ХАРАКТЕРИСТИКИ	4
3 КОМПЛЕКТ ПОСТАВКИ	4
4 УСТРОЙСТВО	5
5 УКАЗАНИЯ МЕР БЕЗОПАСНОСТИ	8
6 РАЗМЕЩЕНИЕ И МОНТАЖ	8
<i>6.1 Рекомендации по месту установки арматуры</i>	8
<i>6.2 Монтаж арматуры</i>	8
<i>6.3. Монтаж электрических соединений</i>	8
<i>6.4 Установка электродов и термодатчика</i>	9
<i>6.5. Регулятор давления следящего действия РДС-1</i>	12
7 ПОРЯДОК ДЕЙСТВИЙ ПРИ ГАДУИРОВКЕ АНАЛИЗАТОРА	13
8 ТЕХНИЧЕСКОЕ ОБСЛУЖИВАНИЕ	13
9 ЗАМЕНА ЭЛЕКТРОДОВ И ТЕРМОДАТЧИКА	14
10 ТРАНСПОРТИРОВАНИЕ	15
11 ПРАВИЛА ХРАНЕНИЯ	15
12 КОНСЕРВАЦИЯ	15

1 НАЗНАЧЕНИЕ

Арматура погружная ДП-8ИТ (далее – арматура) предназначена для закрепления электродов (электродной системы) и термодатчика, используемых при потенциометрических измерениях, и размещения их на требуемой глубине в открытых и закрытых емкостях с контролируемым раствором.

Арматура в комплекте с электродами, термодатчиком и вторичным промышленным измерительным преобразователем (далее - преобразователь) может использоваться для измерения величин рН (рХ) и Еh в различных отраслях промышленности и охраны окружающей природной среды.

Посадочные места в арматуре рассчитаны на установку:

- измерительного электрода и электрода сравнения (или комбинированного), а также электролитического ключа с диаметром рабочей части не более 12 мм и длиной не более 170 мм;

- дополнительного электрода, используемого при дифференциальной схеме включения электродов, и термодатчика с диаметром погружной части 6 мм и длиной не более 170 мм.

Анализируемая среда не должна содержать фтористоводородную кислоту, ее соли и вещества, образующие осадки или пленки на поверхности электродов и не оказывающие разрушающего воздействия на материалы, из которого он изготовлен.

Арматура соответствует ГОСТ 16288, по устойчивости к воздействию климатических факторов окружающей среды соответствует группе исполнения В4 ГОСТ 12997. По устойчивости к механическим воздействиям арматура соответствует группе исполнения L3 ГОСТ 12997.

Арматура выпускаются в следующих модификациях:

1. ДП-8ИТ-800П – для проведения измерений в емкостях с длиной погружной части 800 мм с проточным электродом сравнения.

2. ДП-8ИТ-800Н – для проведения измерений в емкостях с длиной погружной части 800 мм с непроточным электродом сравнения.

3. ДП-8ИТ-1200П – для проведения измерений в емкостях с длиной погружной части 1200 мм с проточным электродом сравнения.

4. ДП-8ИТ-1200Н – для проведения измерений в емкостях с длиной погружной части 1200 мм с непроточным электродом сравнения.

5. ДП-8ИТ-1600П – для проведения измерений в емкостях с длиной погружной части 1600 мм с проточным электродом сравнения.

6. ДП-8ИТ-1600Н – для проведения измерений в емкостях с длиной погружной части 1600 мм с непроточным электродом сравнения.

7. ДП-8ИТ-2000П – для проведения измерений в емкостях с длиной погружной части 2000 мм с проточным электродом сравнения.

8. ДП-8ИТ-2000Н – для проведения измерений в емкостях с длиной погружной части 2000 мм с непроточным электродом сравнения.

2 ОСНОВНЫЕ ТЕХНИЧЕСКИЕ ХАРАКТЕРИСТИКИ

2.1 Диапазон измерения и рабочий интервал температур определяется установленными электродами, при этом температура во всех случаях не должна превышать 100 °С.

2.2 Арматура предназначена для работы в следующих условиях:

- 1) температура окружающего воздуха от 5 до 50 °С;
- 2) относительная влажность воздуха до 80 %;
- 3) давление окружающего воздуха от 86 до 106,7 кПа.

2.3 Габаритные размеры, масса арматуры и давление анализируемого раствора - не более значений, указанных в таблице 1.

Таблица 1

Модификация	Габаритные размеры, мм	Масса, кг	Давление анализируемого раствора, МПа
ДП-8ИТ-800Н	1040x180x180	5,5	до 0,025
ДП-8ИТ-800П	1280x180x180	5,9	до 0,6
ДП-8ИТ-1200Н	1440x180x180	5,5	до 0,025
ДП-8ИТ-1200П	1680x180x180	6,0	до 0,6
ДП-8ИТ-1600Н	1840x180x180	5,7	до 0,025
ДП-8ИТ-1600П	2080x180x180	6,2	до 0,6
ДП-8ИТ-2000Н	2240x180x180	6,1	до 0,025
ДП-8ИТ-2000П	2480x180x180	6,4	до 0,6

2.4 Материал деталей, соприкасающихся с анализируемым раствором – нержавеющая сталь.

3 КОМПЛЕКТ ПОСТАВКИ

Комплект поставки арматуры приведен в таблице 2.

Таблица 2

Наименование	Обозначение	Кол-во	Примечание
Арматура погружная ДП-8ИТ-_____*	ГРБА.067744.001-_____*	1 шт.	
Кольцо	8.685.182	4 шт.	Рис.3 поз. 4.
Сальник	9.363.111	4 шт.	Рис.3 поз. 9.
Кольцо	049-055-36 ГОСТ 9833-73	3 шт.	Рис.1, 2 поз. 6.
Прокладка**	8.683.015	30 шт.	
Трубка силиконовая армированная ТСА 6/10,5**	ТУ 9398-038-18037666-2009	_____ м***	Рис.2 поз. 12.
Электрод сравнения ЭСр-10112**	ТУ 4215-020-89650280-2009	1 шт.	Рис.2 поз. 11.
Регулятор давления следящего действия РДС-1****	2.573.003	1 шт.	Рис.5
Кронштейн****	745532.001	1 шт.	
Арматура погружная ДП-8ИТ. Руководство по эксплуатации.	ГРБА.067744.001РЭ	1 экз.	

*- поставляется заказанная модификация;

** - поставляется только для модификаций «П»;

*** - поставляется из ряда 1,2, 1,6, 2,0, 2,4 м в зависимости от модификации;

**** - поставляется только для модификаций «П» по заказу за дополнительную оплату.

4 УСТРОЙСТВО

Общий вид и элементы конструкции арматуры ДП-8ИТ приведены на рисунках 1, 2.

Арматура погружная ДП-8ИТ состоит из фланца 3 и вваренной в него трубы 4 необходимой длины. К нижней части трубы приварен стакан 8, в который вставляется держатель 5 с гнездами для установки электродов и термодатчика. Защитный кожух 7 служит для закрепления держателя 5 и защиты электродов от повреждения, герметичность при этом обеспечивается резиновым кольцом 6. В верхней части арматуры установлена соединительная коробка 1.

В арматуре исполнения П установлен проточный электрод сравнения. Проточный электрод сравнения состоит из бачка 13 (рисунок 2), электрода ЭСр-10112 (11), силиконовой трубки 12 и электролитического ключа 10. В бачок залит раствор КСl, который по трубке подается к электролитическому ключу и медленно вытекает сквозь торцы слюдяных прокладок ключа, обеспечивая электрическую связь электрода сравнения с анализируемым раствором. Потенциал этого электрода сравнения практически не зависит от состава контролируемого раствора и мало меняется при изменении температуры окружающей среды. Такой электрод сравнения рекомендуется применять в тех случаях, когда требуется точность контроля выше 0,2 рН или при контроле рН растворов с малой электропроводностью.

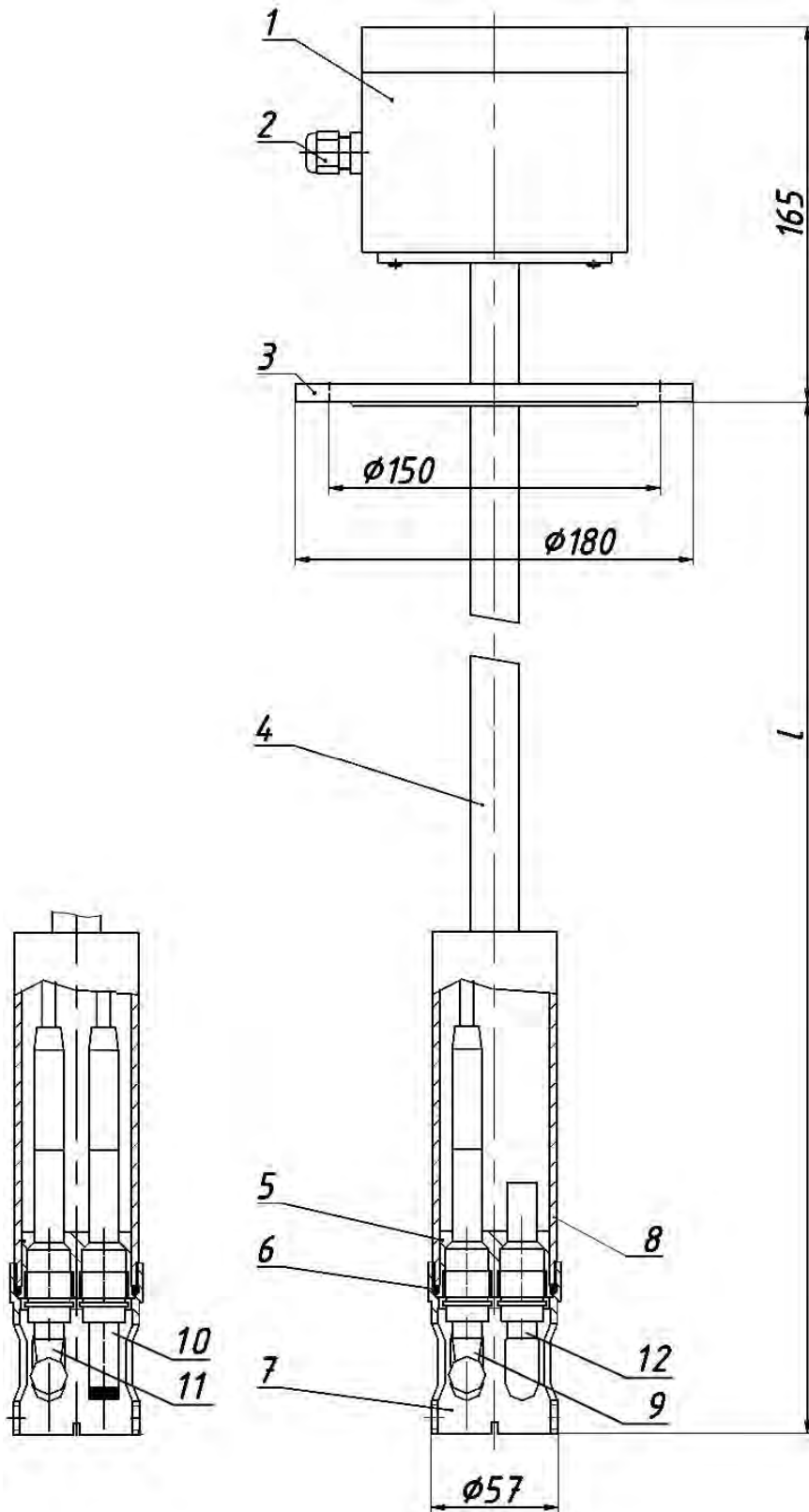
В арматуре исполнения Н используются непроточные электроды сравнения.

Дополнительный электрод, установленный в держателе электродов стационарно, подключается при применении дифференциальной схемы включения. Фланец 3 обеспечивает крепление арматуры к емкости с анализируемым раствором.

Кабели электродов и термодатчика, пропускаются через трубу 4, вводятся в соединительную коробку 1 и подключаются к клеммам колодки.

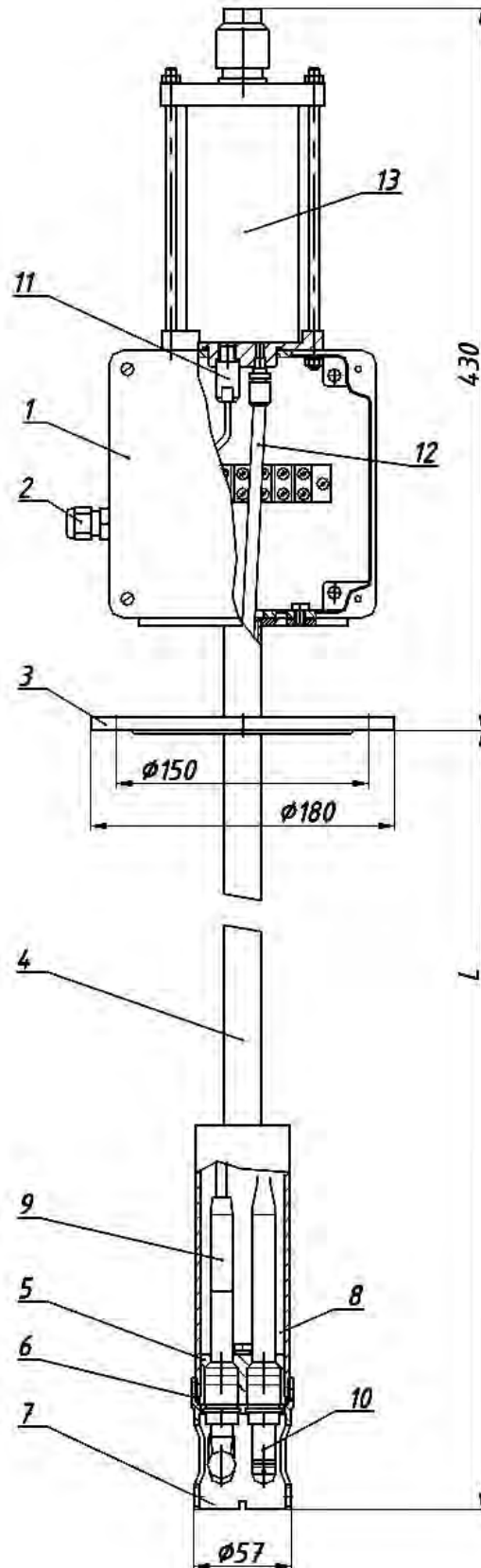
Трубка проточного электрода сравнения в арматуре исполнения «П» также пропускаются через трубу 4, вводятся в соединительную коробку 1 и подсоединяется к штуцеру бачка.

Кабель для соединения электродов и термодатчика с измерительным преобразователем вводится в соединительную коробку через гермоввод 2 и подключается к клеммам колодки в соответствии со схемой включения преобразователя (рисунок 4).



1. Коробка соединительная. 2. Кабельный ввод. 3. Фланец. 4. Труба. 5. Держатель электродов. 6. Кольцо резиновое. 7. Защитный кожух. 8. Стакан. 9. Комбинированный электрод. 10. Электрод сравнения. 11. Измерительный электрод. 12. Заглушка.

Рисунок 1 – Арматура погружная ДП-8ИТ-Н



1. Коробка соединительная. 2. Кабельный ввод. 3. Фланец. 4. Труба. 5. Держатель электродов. 6. Кольцо резиновое. 7. Защитный кожух. 8. Стакан. 9. Измерительный электрод. 10. Ключ электролитический. 11. Электрод сравнения ЭСр-10112. 12. Трубка силиконовая. 13. Бачок с раствором КСl.

Рисунок 2 – Арматура погружная ДП-8ИТ-П

5 УКАЗАНИЯ МЕР БЕЗОПАСНОСТИ

К работе допускается персонал, изучивший настоящее руководство по эксплуатации, действующие правила эксплуатации электроустановок и правила работы с химическими реактивами.

Для обеспечения электрической изоляции соединительных линий арматуры исполнения «П» следует избегать попаданий хлористого калия во внутренние полости арматуры.

При работе следует оберегать арматуру от ударов, поскольку многие детали в их конструкции изготовлены из хрупких материалов.

В процессе эксплуатации необходимо следить за герметичностью узлов уплотнений.

6 РАЗМЕЩЕНИЕ И МОНТАЖ

6.1 Рекомендации по месту установки арматуры

Арматуру следует устанавливать в месте, легкодоступном для обслуживания.

Над местом установки не должно быть кранов и фланцев трубопроводов во избежание попадания на арматуру капель агрессивных растворов.

6.2 Монтаж арматуры

Арматура ДП-8ИТ рассчитана на установку на крышке емкостей при помощи фланца 3 (рисунки 1, 2) с четырьмя отверстиями под болты М16. Ответный фланец с Ду – 80 привариваются к крышке емкости. Стык между фланцами уплотняется резиновой прокладкой.

При проведении измерений в открытых емкостях фланцы арматуры закрепляются к ограждению емкостей.

Корпус арматуры следует надежно заземлить.

6.3. Монтаж электрических соединений

Электрическое соединение электродов и термодатчика с измерительным преобразователем производится в соединительной коробке 1 (рисунки 1, 2). Для этого следует открутить винты и снять крышку коробки. Схема соединения арматуры с измерительным преобразователем приведена на рисунке 3.

Электрическое соединение электродов и термодатчика с преобразователем рекомендуется производить кабелем КММ-7*0,12.

Для подключения измерительного и электрода сравнения (при недифференциальной схеме включения) без использования термодатчика допускается использовать коаксиальный кабель (например, типа РК). Сопротивление изоляции между центральной жилой и экраном после монтажа должно быть не менее 10^{12} Ом.

Сращивать отдельные отрезки кабеля не рекомендуется.

Вместе с соединительными линиями должен быть проложен изолированный провод для заземления схемы преобразователя. Заземление следует производить в непосредственной близости от чувствительного элемента.

Для защиты от механических повреждений соединительные линии прокладываются в заземленных водогазопроводных трубах диаметром от 3/4" до 1". При прокладке труб следует по возможности избегать изгибов. Кабели должны быть закреплены. Вибрация коаксиального кабеля может вызвать нестабильность показаний преобразователя за счет пьезоэлектрического эффекта в изоляции.

При прокладке соединительных линий следует предусмотреть возможность отсоединения арматуры от места ее крепления без отключения кабелей для проведения градуировки (7) и замены электродов (9).

После завершения монтажа следует установить и закрепить винтами крышку соединительной коробки, обратив внимание на герметичность соединения.

6.4 Установка электродов и термодатчика

Электроды следует подготовить к работе согласно указаниям их эксплуатационных документов.

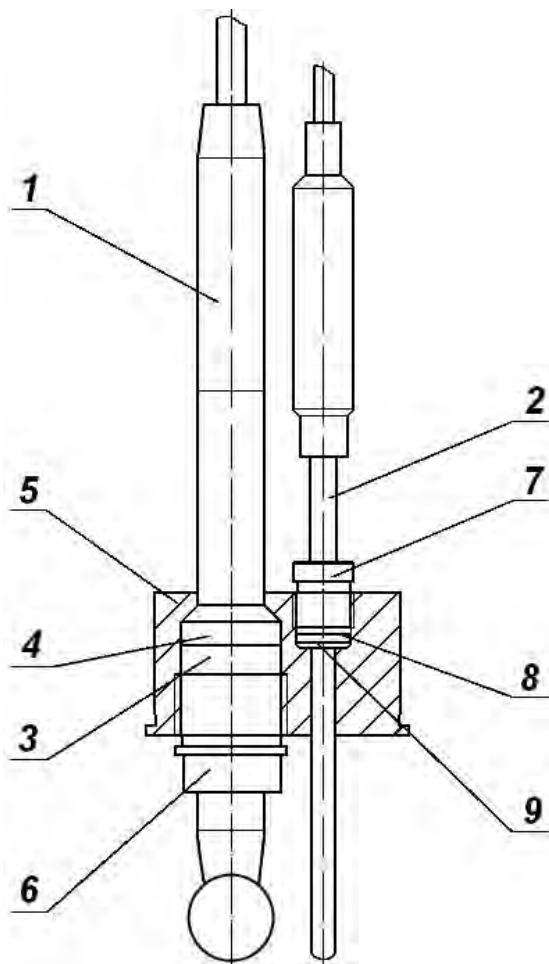
Для установки электродов и термодатчика следует:

- 1) арматуру расположить на горизонтальной поверхности;
- 2) открутить защитный кожух 7 (рисунки 1, 2). При необходимости для этого можно использовать любой стержень диаметром до 10 мм, продев его через два круглых отверстия в кожухе;
- 3) вынуть из держателя электродов 5 (рисунок 3) неиспользуемые защитные заглушки, выкрутив гаечными ключами 19 мм и 12 мм соответствующие втулки 6 или 7. Вынуть из стакана держатель;
- 4) установить в держатель применяемые электроды, электролитический ключ и термодатчик в соответствии с типом арматуры и схемой измерения согласно рисунка 3. Для комбинированного, измерительного электрода, электрода сравнения или электролитического ключа установить резиновое кольцо 4, шайбу 5 и закрутить втулку 6 гаечным ключом 19 мм. Для термодатчика установить резиновый сальник 9, втулку 8 и гаечным ключом 12 мм закрутить втулку 7;
- 5) отвинтить винты и снять крышку соединительной коробки 1;
- 6) кабели электродов и силиконовую трубку 12 (рисунок 2) арматуры исполнения «П» собрать в жгут, концы проводов и конец трубки соединить скотчем или изоляционной лентой, продеть через трубу 4 (рисунки 1, 2) в соединительную коробку и подсоединить к соответствующим клеммам в соответствии со схемой включения (рисунок 4). **Для обеспечения изоляции кабеля не следует соединять концы в местах, на которых снят экран;**
- 7) в арматуре исполнения «П» установить в соединительной коробке электрод сравнения ЭСр-10112 11 (рисунок 2), подсоединить силико-

новую трубку 12 к штуцеру бачка и электролитическому ключу, установить арматуру вертикально и заполнить бачок 13 раствором KCl в соответствии с эксплуатационной документацией на электрод;

8) открутить винт на торце электролитического ключа так, чтобы силиконовая трубка и ключ полностью заполнились раствором. Если в месте присоединения трубки к электролитическому ключу или штуцера бачка остались воздушные пузыри, следует удалить их постукиванием пальца. Вращая винт на торце электролитического ключа отрегулировать истечение так, чтобы за 1 - 2 минуты на торце слюдяных прокладок образовывалась небольшая капля раствора. Истечение раствора должно быть отрегулировано так, чтобы расход раствора составлял приблизительно $25 \text{ см}^3/\text{сутки}$. Контроль скорости истечения раствора рекомендуется проводить, нанося метки на прозрачную поверхность бачка;

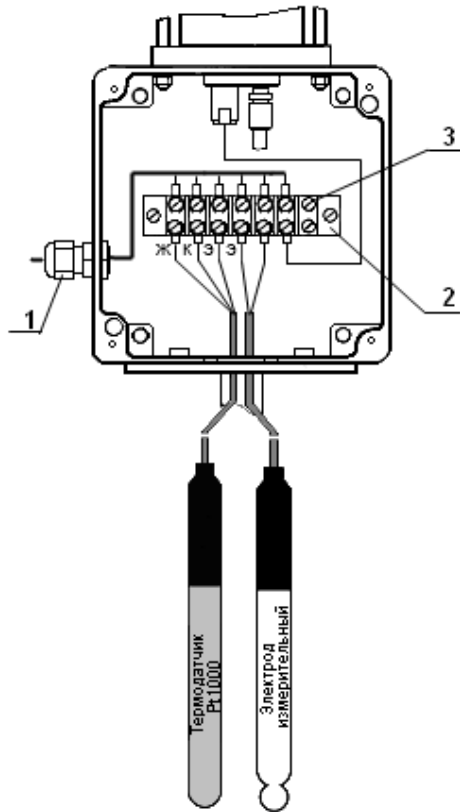
9) вставить держатель электродов в стакан 8, прикрутить защитный кожух 7 (рисунки 1, 2). При этом нужно обеспечить герметичность соединения резиновым кольцом 6.



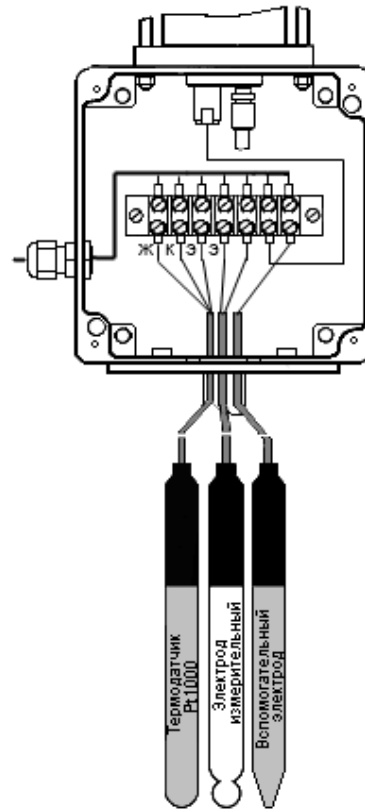
1. Измерительный, комбинированный электрод, непроточный электрод сравнения, заглушка или электролитический ключ. 2. Термодатчик, заглушка или дополнительный электрод. 3. Шайба. 4. Кольцо. 5. Держатель электродов. 6. Втулка. 7. Втулка. 8. Втулка. 9. Сальник

Рисунок 3 – Установка электродов и термодатчика

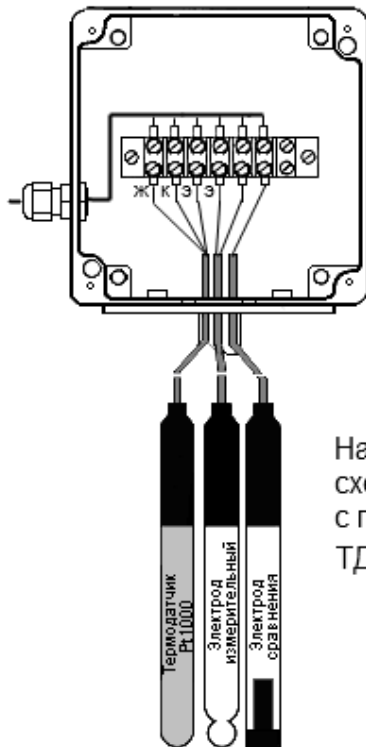
Недифференциальная схема
включения датчиков ДП-8ИТ-П



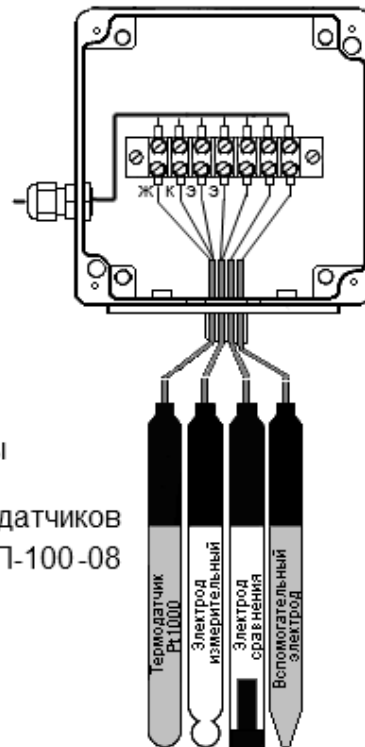
Дифференциальная схема
включения датчиков ДП-8ИТ-П



Недифференциальная схема
включения датчиков ДП-8ИТ-Н



Дифференциальная схема
включения датчиков ДП-8ИТ-Н



На рисунке приведены
схемы включения
с применением термодатчиков
ТДП-1000-08 или ТДП-100-08

1. Гермоввод. 2. Колodka. 3. Винт.

Рисунок 4 – Схемы включения арматуры ДП-8ИТ

6.5. Регулятор давления следящего действия РДС-1

Если давление контролируемой среды превышает атмосферное, контролируемый раствор может попадать в систему проточного электрода сравнения. В этом случае для обеспечения непрерывного протекания раствора хлористого калия через слюдяные прокладки в электроде сравнения нужно поддерживать давление, превышающее давление контролируемой среды.

Если колебания давления контролируемой среды не превышает $\pm 0,02$ МПа ($\pm 0,2$ кгс/см²) в штуцер в верхней части бачка 13 арматуры ДП-8ИТ-П (рисунок 2) через рукав напорный 6-10 ГОСТ 10362-76 следует подать противодействие от стационарных источников, превышающее давление контролируемой среды на величину 0,06 - 0,08 МПа (0,6 - 0,8 кгс/см²). Давление должно создаваться чистым и сухим воздухом, азотом или нейтральным газом.

Если колебания давления контролируемой среды превышает указанное значение, следует использовать регулятор давления следящего действия РДС-1.

Регулятор РДС-1 предназначен для поддержания постоянной заданной величины избыточного давления от 0,02 МПа до 0,1 МПа (от 0,2 до 1,0 кгс/см²) в системе электрода сравнения над давлением контролируемого раствора при колебаниях его от 0 до 0,6 МПа (6 кгс/см²).

Регулятор устанавливается на кронштейне и крепится к фланцу арматуры двумя болтами крепления фланца (рисунок 5).

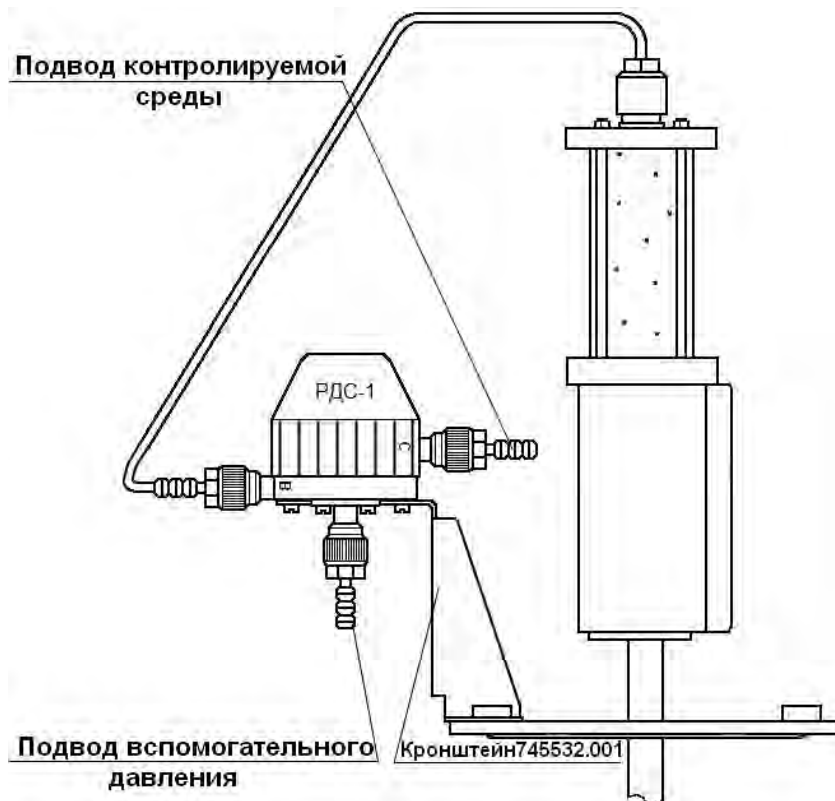


Рисунок 5 – Монтаж регулятора РДС-1 на арматуре ДП-8ИТ-П

7 ПОРЯДОК ДЕЙСТВИЙ ПРИ ГАДУИРОВКЕ АНАЛИЗАТОРА

Преобразователь в комплекте с электродами, термодатчиком и арматурой представляет собой ионометрический анализатор жидкости (далее анализатор). Для получения результатов измерений с нормируемым значением погрешности необходимо проводить градуировку анализатора. При выполнении градуировки следует руководствоваться указаниями эксплуатационной документации преобразователя и этого раздела.

Для проведения градуировки следует:

- открутить винты крепления и извлечь арматуру из емкости с анализируемым раствором;
- арматуру исполнения «Н» расположить на горизонтальной поверхности, арматуру исполнения «П» - вертикально или под углом, но так чтобы раствор КСl не вылился при наклоне арматуры;
- открутить защитный кожух 7 (рисунки 1, 2). При необходимости для этого можно использовать любой штырь диаметром до 10 мм, продев его через два круглых отверстия в кожухе;
- отсоединить от стакана 8 держатель 5 с установленными электродами и термодатчиком (если он используется);
- погрузить электроды в стакан с градуировочным раствором и провести градуировку согласно указаниям эксплуатационной документации преобразователя. Операцию повторить нужное количество раз.

После окончания градуировки следует подсоединить держатель электродов к стакану, прикрутив защитный кожух 7 (рисунки 1, 2). При этом нужно обеспечить герметичность соединения резиновым кольцом 6. Установить арматуру в емкость с анализируемым раствором согласно п.6.2.

8 ТЕХНИЧЕСКОЕ ОБСЛУЖИВАНИЕ

При техническом обслуживании арматуры следует выполнять следующие операции:

- в арматуре исполнения «П» раствор из бачка должен постепенно расходоваться. Поэтому необходимо следить за его уровнем и периодически доливать бачок 13 (рисунок 2) раствором хлористого калия. Если раствор не расходуется (нарушено истечение из электролитического ключа 10), следует отрегулировать истечение согласно п.6.4.8);
- проводить градуировку в соответствии с эксплуатационной документации преобразователя;
- до начала работы и при перерывах в работе рабочая часть комбинированного или измерительного электрода должна находиться в растворах для вымачивания, указанных в его эксплуатационных документах
- следить за герметичностью соединений узлов арматуры.

Техническое обслуживание электродов производится в соответствии с указаниями их эксплуатационной документации.

9 ЗАМЕНА ЭЛЕКТРОДОВ И ТЕРМОДАТЧИКА

Для замены электродов и термодатчика следует:

- открутить винты крепления и извлечь арматуру из емкости с анализируемым раствором;
- арматуру исполнения «Н» расположить на горизонтальной поверхности, арматуру исполнения «П» - вертикально или под углом, но так чтобы раствор КСl не вылился при наклоне арматуры;
- отсоединить крышку соединительной коробки 1 (рисунки 1, 2);
- отсоединить кабель заменяемого электрода от клеммы соединительной коробки;
- надежно привязать к концу кабеля любой шпагат, провод или проволоку длиной более длины кабеля заменяемого электрода;
- открутить защитный кожух 8. При необходимости для этого можно использовать любой штырь диаметром до 10 мм, продев его через два круглых отверстия в кожухе;
- отсоединить от стакана 8 держатель электродов 5;
- открутить втулку 6 ключом 19 мм или втулку 7 ключом 12 мм (рисунок 3);
- вынуть электрод из держателя и вытянуть его кабель с привязанным шпагатом из трубы; отвязать шпагат и оставить его в трубе;
- снять элементы крепления электродов (резиновое кольцо 4, шайбу 5 и втулку 6 или резиновый сальник 9, втулку 8 и втулку 7) с заменяемого электрода и переставить их на новый;
- аналогично привязать шпагат на кабель нового электрода, вытянуть кабель шпагатом в соединительную коробку, отвязать шпагат и присоединить конец кабеля к соответствующим клеммам;
- присоединить крышку соединительной коробки;
- установить в держатель замененный электрод. При замене комбинированного, измерительного электрода, электрода сравнения или электролитического ключа закрутить втулку 6 (рисунок 3). При замене дополнительного электрода или термодатчика следует закрутить втулку 7;
- вставить держатель электродов в стакан 8, прикрутить защитный кожух 7 (рисунки 1, 2). При этом нужно обеспечить герметичность соединения резиновым кольцом 6.

10 ТРАНСПОРТИРОВАНИЕ

Арматура транспортируются в упакованном виде в закрытом транспорте любого вида (кроме воздушного). При железнодорожных перевозках вид отправки - мелкие.

Условия транспортирования арматуры в упаковке предприятия-изготовителя соответствуют условиям хранения 5 по ГОСТ 15150.

Не допускается перевозка в транспортных средствах, имеющих следы перевозки активно действующих химикатов, цемента и угля.

Во время погрузочно-разгрузочных работ и транспортирования ящики не должны подвергаться резким ударам и воздействию атмосферных осадков.

Способ укладки ящиков на транспортное средство должен исключать их перемещение в пути следования.

11 ПРАВИЛА ХРАНЕНИЯ

11.1 Хранение арматуры до ввода в эксплуатацию в упаковке предприятия-изготовителя должно соответствовать условиям хранения 1 по ГОСТ 15150.

Данное требование относится только к хранению в складских помещениях потребителя и поставщика, но не распространяется на хранение в железнодорожных складах.

11.2 Хранение арматуры без упаковки следует производить при температуре окружающего воздуха от 10 до 35 °С и относительной влажности до 80 % при температуре 25 °С.

В помещениях для хранения арматуры не должно быть пыли, паров кислот, щелочей, агрессивных газов и других вредных примесей, вызывающих коррозию.

12 КОНСЕРВАЦИЯ

Арматура погружная ДП-8ИТ_____ подвергнута на предприятии-изготовителе консервации согласно ГОСТ 9.014 по варианту защиты ВЗ-10 и упакована по варианту упаковки ВУ-5.

Предельный срок защиты без переконсервации 3 года.



ООО «Измерительная Техника»

По вопросам продаж и поддержки обращайтесь:

Архангельск (8182)63-90-72
Астана +7(7172)727-132
Белгород (4722)40-23-64
Брянск (4832)59-03-52
Владивосток (423)249-28-31
Волгоград (844)278-03-48
Вологда (8172)26-41-59
Воронеж (473)204-51-73
Екатеринбург (343)384-55-89
Иваново (4932)77-34-06
Ижевск (3412)26-03-58
Казань (843)206-01-48

Калининград (4012)72-03-81
Калуга (4842)92-23-67
Кемерово (3842)65-04-62
Киров (8332)68-02-04
Краснодар (861)203-40-90
Красноярск (391)204-63-61
Курск (4712)77-13-04
Липецк (4742)52-20-81
Магнитогорск (3519)55-03-13
Москва (495)268-04-70
Мурманск (8152)59-64-93
Набережные Челны (8552)20-53-41

Нижний Новгород (831)429-08-12
Новокузнецк (3843)20-46-81
Новосибирск (383)227-86-73
Орел (4862)44-53-42
Оренбург (3532)37-68-04
Пенза (8412)22-31-16
Пермь (342)205-81-47
Ростов-на-Дону (863)308-18-15
Рязань (4912)46-61-64
Самара (846)206-03-16
Санкт-Петербург (812)309-46-40
Саратов (845)249-38-78

Смоленск (4812)29-41-54
Сочи (862)225-72-31
Ставрополь (8652)20-65-13
Тверь (4822)63-31-35
Томск (3822)98-41-53
Тула (4872)74-02-29
Тюмень (3452)66-21-18
Ульяновск (8422)24-23-59
Уфа (347)229-48-12
Челябинск (351)202-03-61
Череповец (8202)49-02-64
Ярославль (4852)69-52-93

сайт: <http://it.nt-rt.ru> || эл. почта: ita@nt-rt.ru